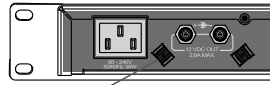




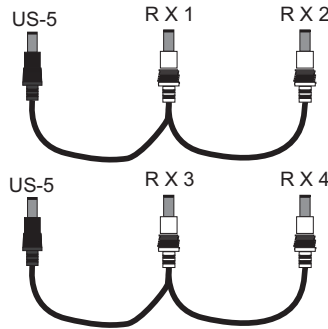
## Diagrama de ligação US-4, US-5 e US-8

**DISTRIBUIÇÃO DE ENERGIA  
DISPONÍVEL PARA: UC-44 e UC-442**

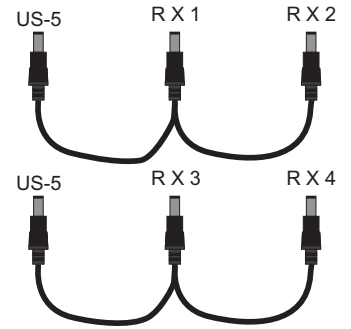


Fazer um laço na anilha fixa  
OBS.: As pontas brancas são para transmissores \*sennheiser™ e as pontas pretas para as demais marcas.

\* Marca registrada de terceiro não relacionada a MGA pro audio



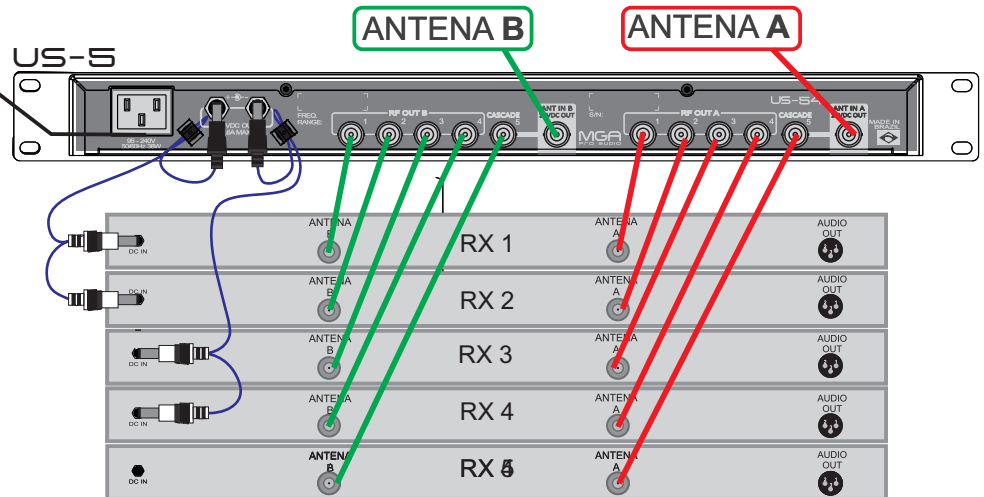
2 Cabos com um conector P4 5,5 x 2,1mm e dois conectores P4 5,5 x 1,8mm



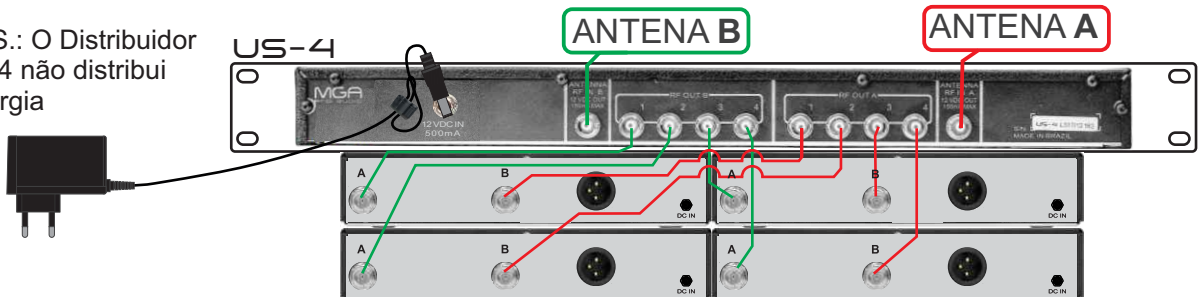
2 Cabos com três conectores P4 5,5 x 2,1mm

Plugar o cabo de energia primeiro no aparelho e depois na fonte de energia (tomada).

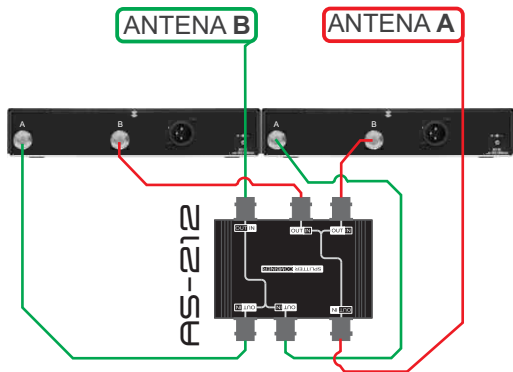
Um cabo de 1M com conector IEC 60320 e NBR 14136 está incluído nas embalagens dos aparelhos US-5 e US-8



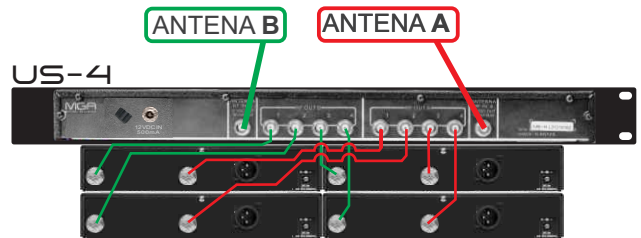
OBS.: O Distribuidor US-4 não distribui Energia



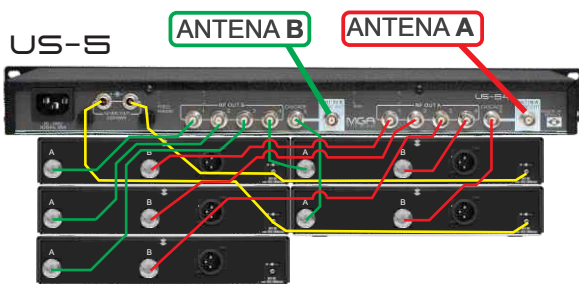
Sistema com até 2 Receptores



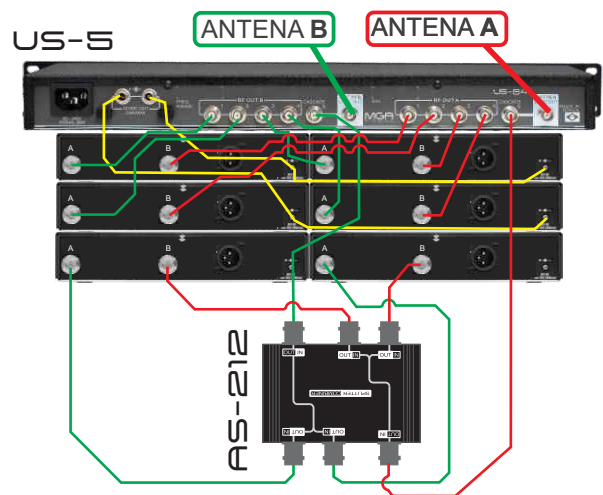
Sistema com até 4 Receptores



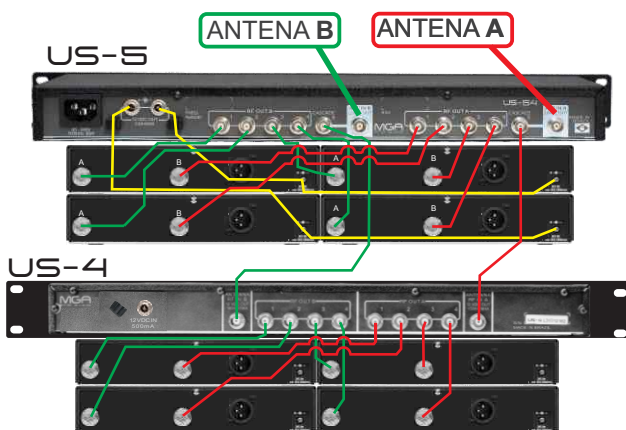
Sistema com até 5 Receptores



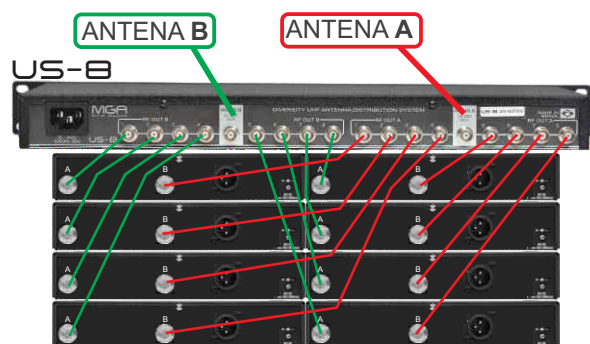
Sistema com até 6 Receptores



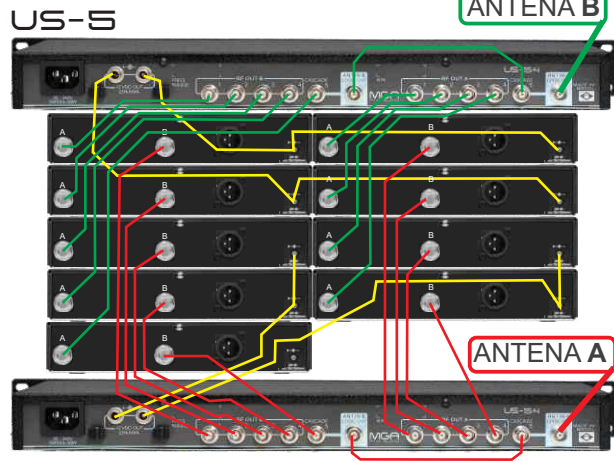
Sistema com até 8 Receptores



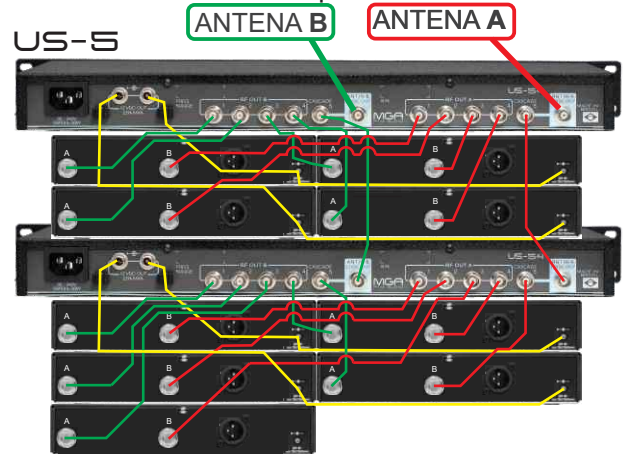
Sistema com até 8 Receptores



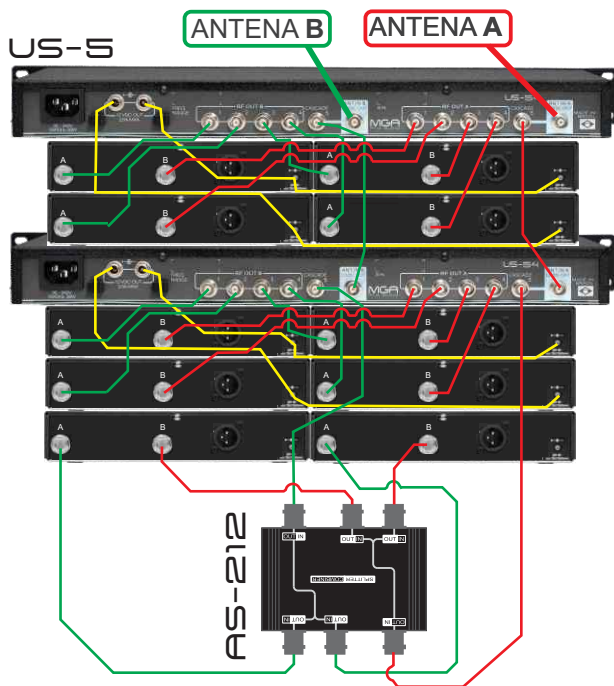
Sistema com até 9 Receptores



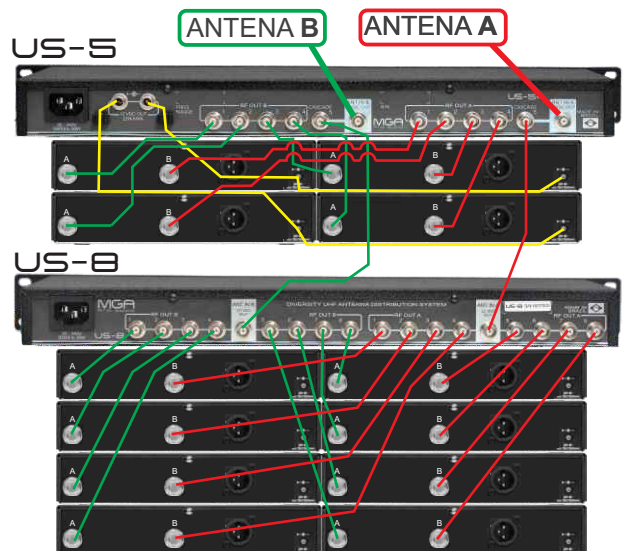
Sistema com até 9 Receptores



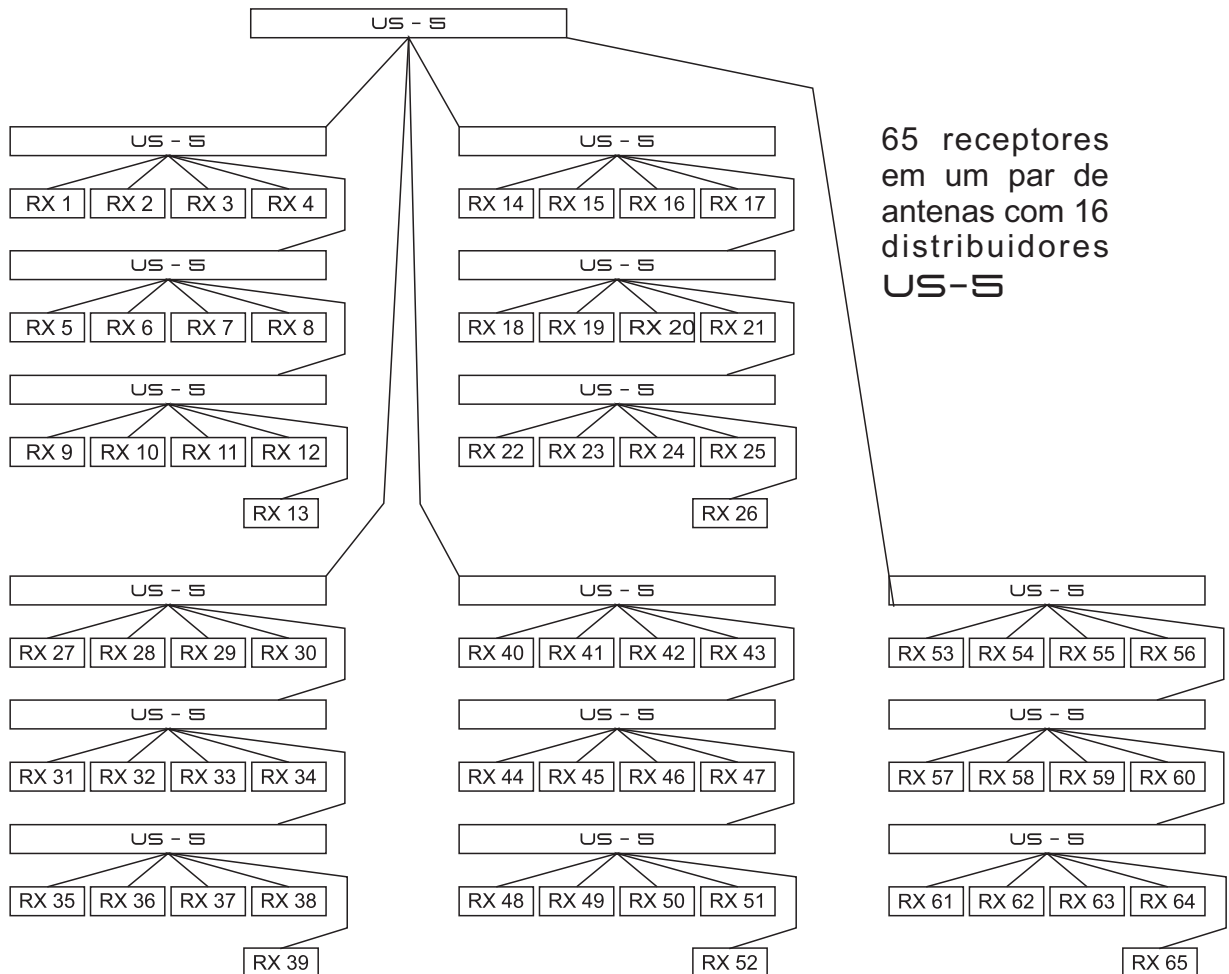
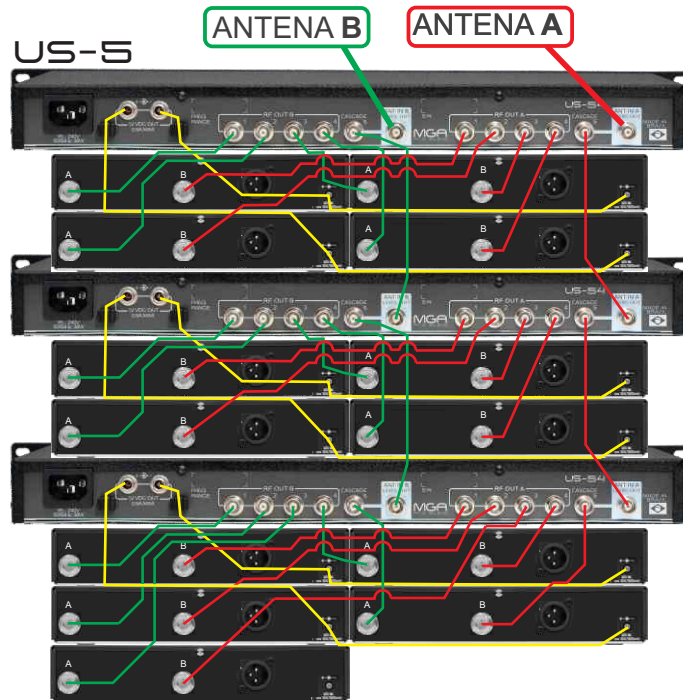
Sistema com até 10 Receptores



Sistema com até 12 Receptores

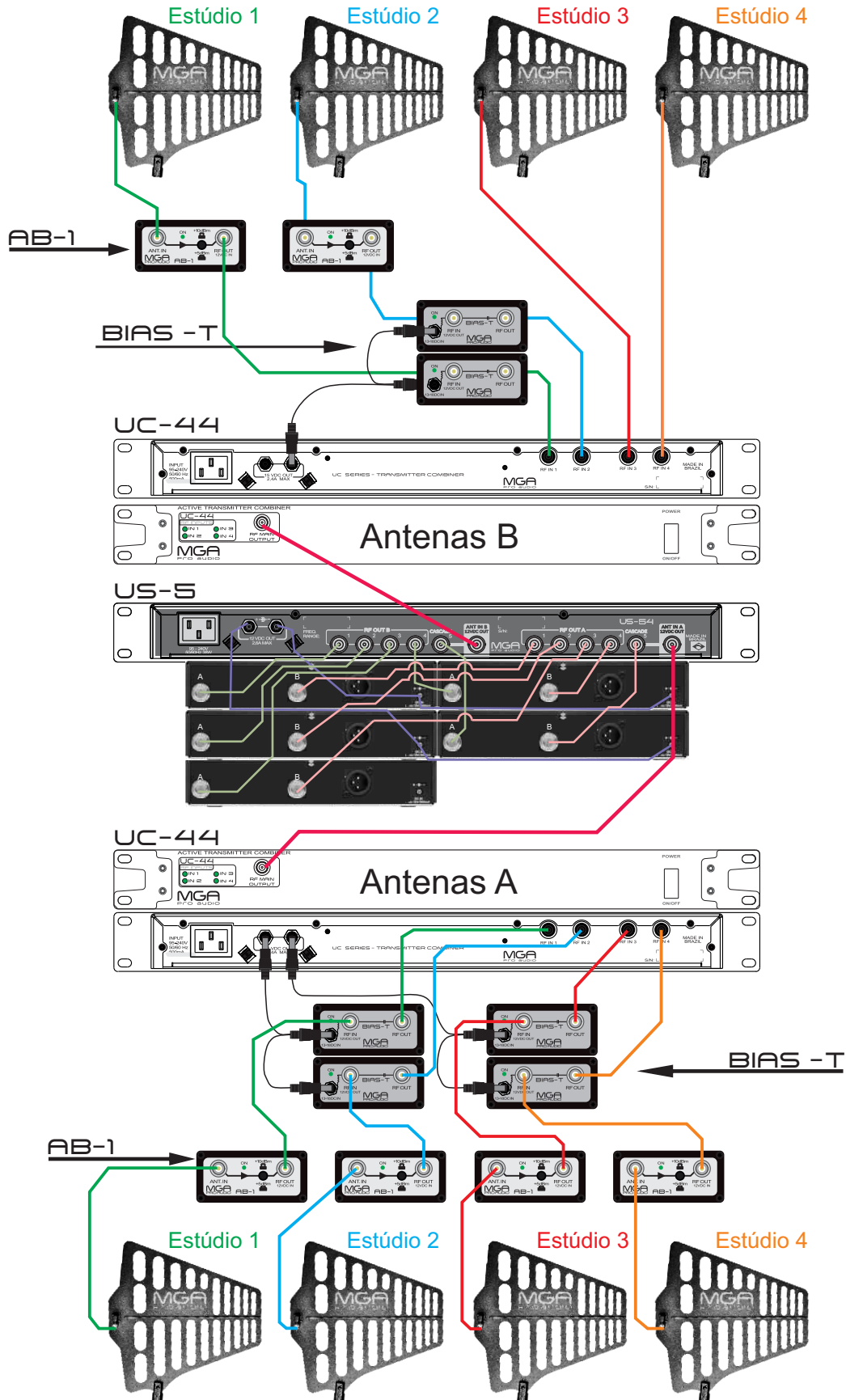


Sistema com até 13 Receptores



65 receptores  
em um par de  
antenas com 16  
distribuidores  
US-5

Os combinadores podem ser utilizados para expandir a área de cobertura dos microfones, abaixo um exemplo utilizado em um conjunto de estúdios.



MGA  
PRO AUDIO